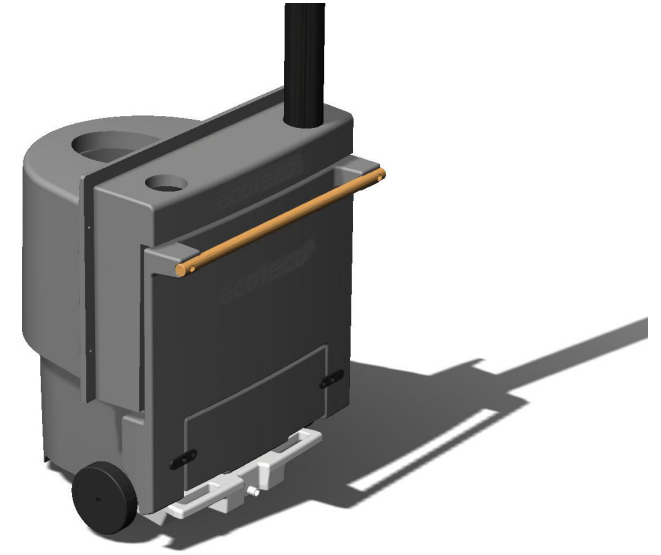
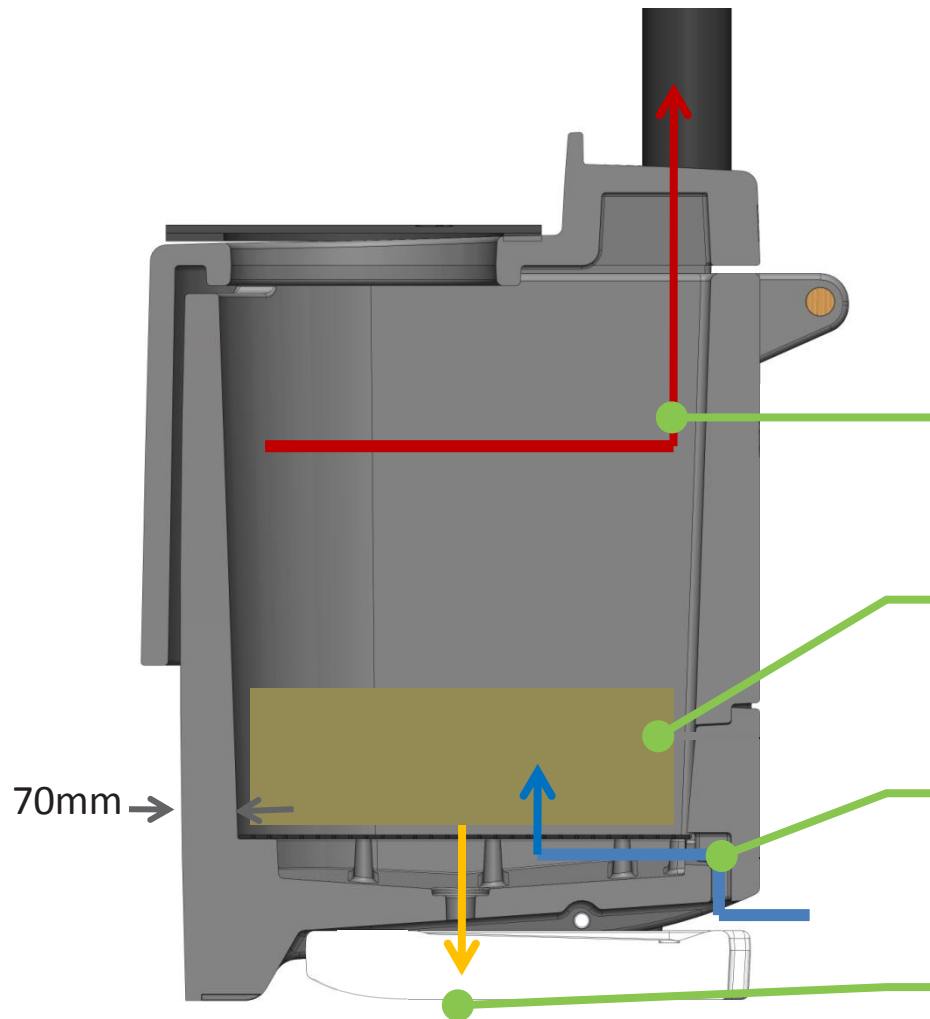


ecoteco

– Luonnon ehdoilla



Kuivakäymälän toimintaperiaate



A Mikrobitoiminnan lämmittämä ilma nousee tuuletus putkeen kautta ulkoilmaan

B Kuivajäte makaa ritilän päällä lämpöeristetyssä tilassa

C Kuivajäte tuulettuu ritilän alapuolisen ilmatilan kautta

D Nestemäinen jäte valuu erilliseen säiliöön